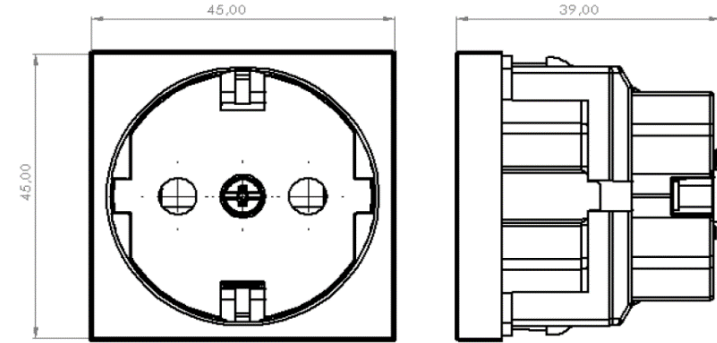




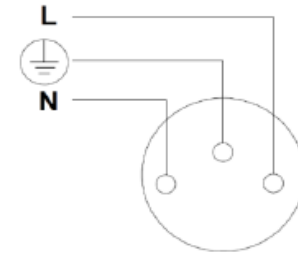
Ürün Kodu / Product Code: 2008

Genel Teknik Ölçüler / General Technical Dimensions

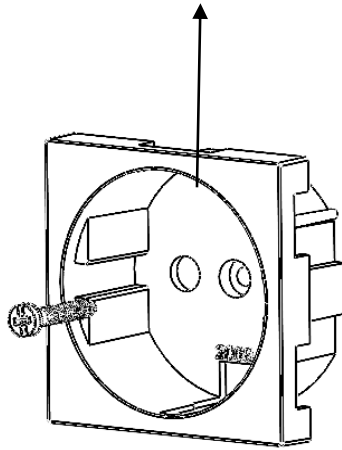


Bağlantı Şeması / Connection Diagram

16A250V~ / 2P+E  
Vidalı Bağlantı / With screw

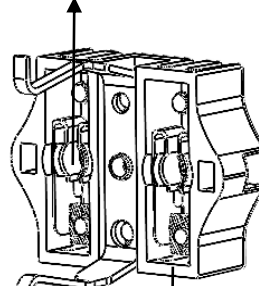


PC Malzeme / PC Material



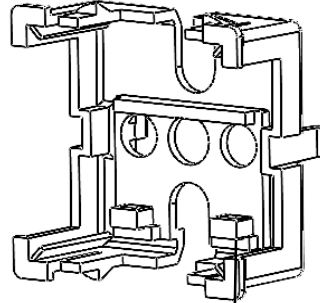
Özel Isıl İşlemlili Vida  
Special Heat Treated Screw

MS64 Piriñ Malzeme  
MS64 Piriñ Malzeme



PA6 Malzeme  
PA6 Material

PC Malzeme / PC Material



### Ürün Montajı / Product Assembly

- 1-.Kablo bağlantıları bağlantı şemasına göre yapılır.  
Cable connections are made according to the wiring diagram.
- 2- Modül montaj yapılacak kasa içerisine yerleştirilir.  
The module is placed in the case to be assembled.

