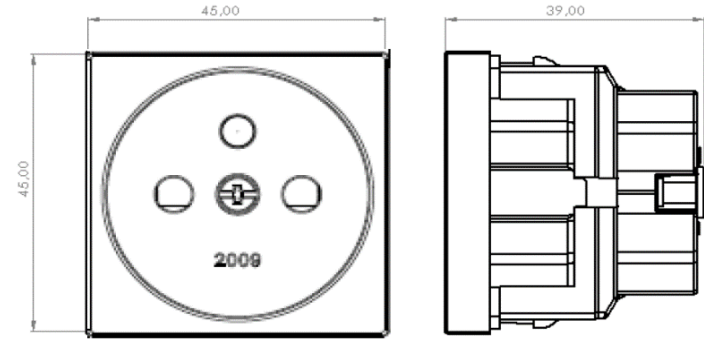




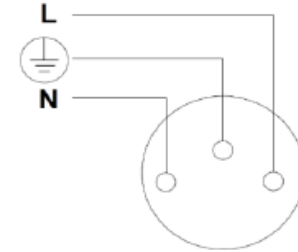
Ürün Kodu / Product Code: 2009

Genel Teknik Ölçüler / General Technical Dimensions



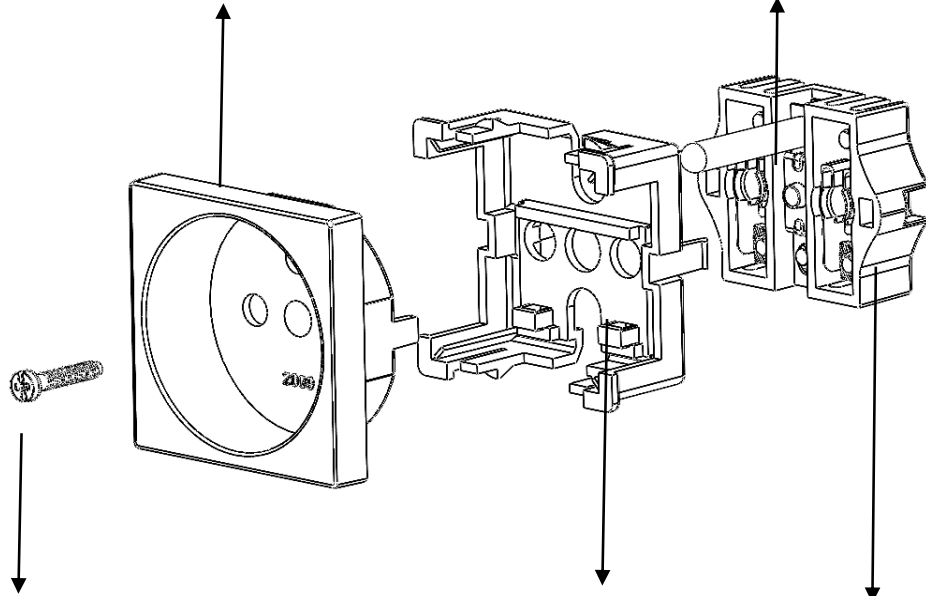
Bağlantı Şeması / Connection Diagram

16A250V~ / 2P+E
Vidalı Bağlantı / With screw



PC Malzeme / PC Material

MS64 Pirinç Malzeme
MS64 Pirinç Malzeme



Özel Isıl İşlemlili Vida
Special Heat Treated Screw

PC Malzeme / PC Material

PA6 Malzeme
PA6 Material

Ürün Montajı / Product Assembly

- 1-.Kablo bağlantıları bağlantı şemasına göre yapılır.
Cable connections are made according to the wiring diagram.
- 2- Modül montaj yapılacak kasa içerisine yerleştirilir.
The module is placed in the case to be assembled.

