



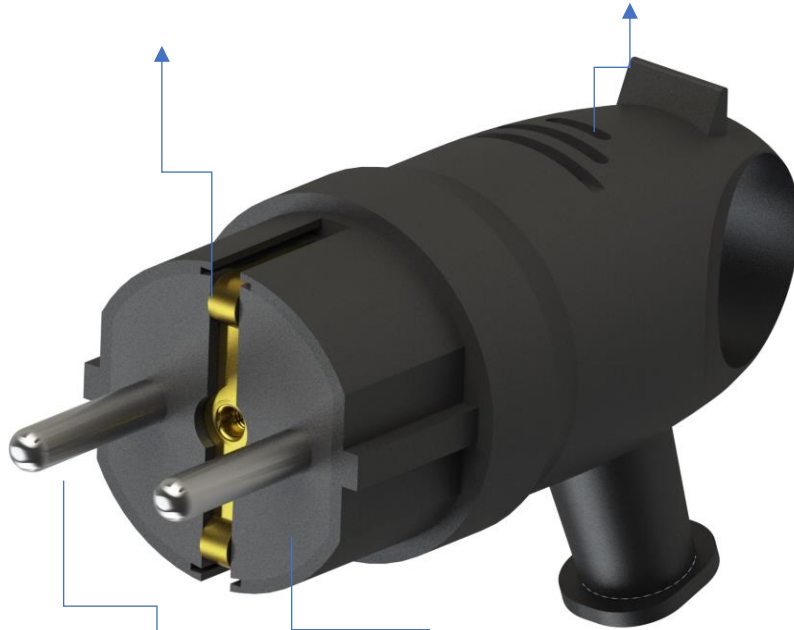
Ürün Kodu / Product Code: 1102

Genel Teknik Bilgiler / General Technical Informations

Genel Teknik Ölçüler / General Technical Dimensions

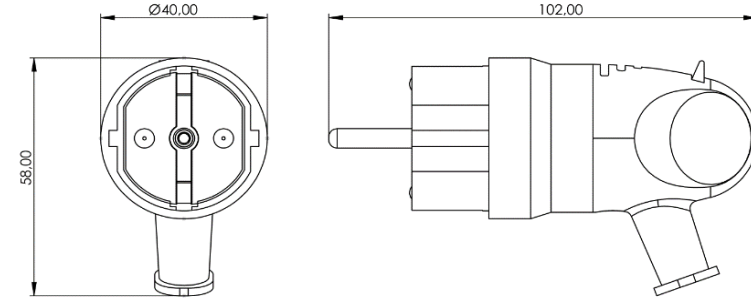
MS64 Pirinç Malzeme
MS64 Brass Material

TPE Malzeme / TPE Material



MS58 Malzeme
MS58 Material

PP+Yanmaz Malzeme
PP+Fireproof Material



Genel Teknik Bilgiler / General Technical Informations

Akım / Flow: 16A

Volt : 220-250V~

Kutup / Pole : 2P+E

Koruma Sınıfı / Protection Class: IP44