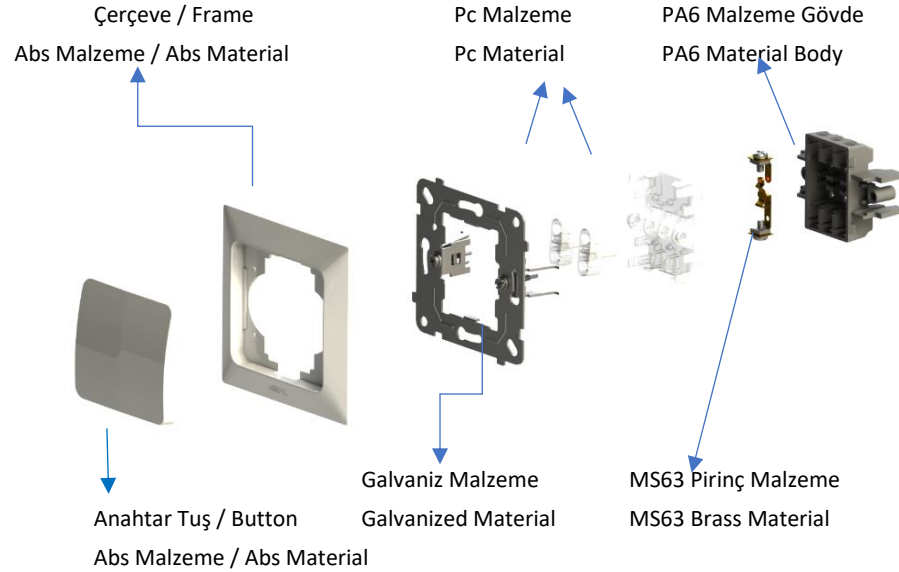


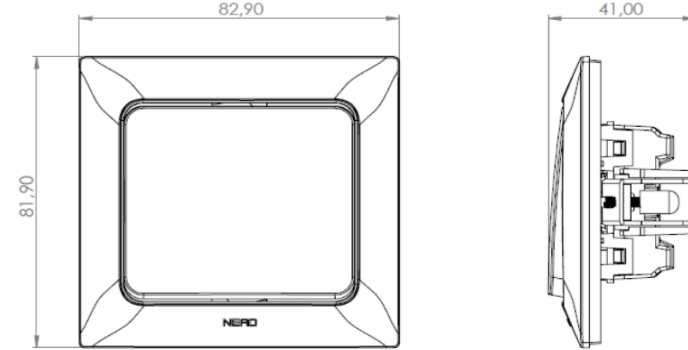


Ürün Kodu / Product Code: 93-01

Genel Teknik Bilgiler / General Technical Informations



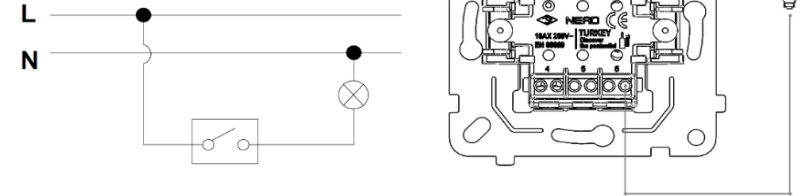
Genel Teknik Ölçüler / General Technical Dimensions



Bağlantı Şeması / Connection Diagram

10A 250 V ~

Vidalı Bağlantı / Screw connection



Ürün Montajı / Product Assembly

- 1- Modül montaj yapılacak kasa içerisine yerleştirilip ve tırnak vidaları ile sıkıştırılarak sabitlenir.
The module is fixed by placing it in the case to be assembled and tightening it with nail screws.
- 2- Kablo bağlantıları bağlantı şemasına göre yapılır.
Cable connections are made according to the wiring diagram.
- 3-Çerçeve şaşenin üzerine konumlandırılır ve baskı uygulanarak sabitlenir.
The frame fixing part is assembled to frame.
- 4-Anahtar üzerindeki tırnaklar kapaktaki pimlere yerleştirilerek montaj tamamlanır.
The assembly is completed by placing the tabs on the key to the pins in the cover.

