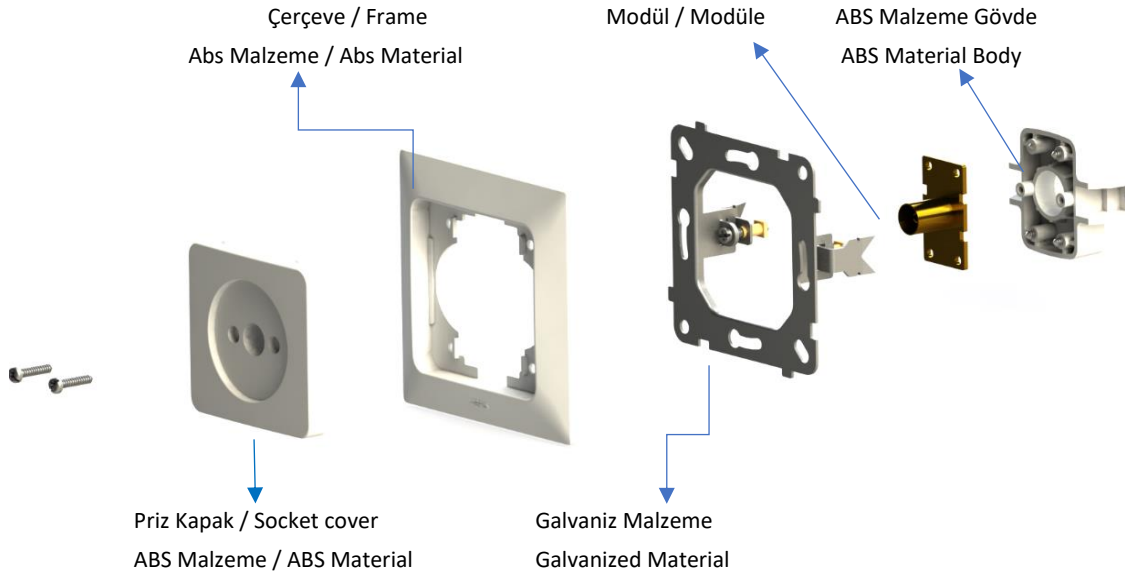


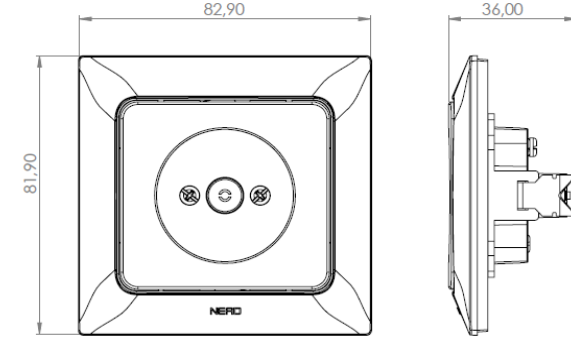


Ürün Kodu / Product Code: 93-1XX-07

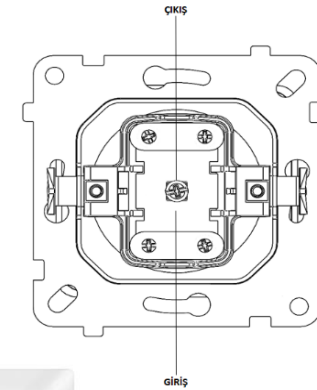
Genel Teknik Bilgiler / General Technical Informations



Genel Teknik Ölçüler / General Technical Dimensions



Bağlantı Şeması / Connection Diagram



Ürün Montajı / Product Assembly

- 1-Kablo bağlantıları bağlantı şemasına göre yapılır.  
Cable connections are made according to the wiring diagram.
- 2- Modül montaj yapılacak kasa içerisine yerleştirilip ve tırnak vidaları ile sıkıştırılarak sabitlenir.  
The module is inserted into the enclosure and fixed by tightening with claw screws.
- 3-Göbek çerçeveye takılır.  
The central plate is assembled to frame.
- 4-Çerçeve şasenin üzerine konumlandırılır ve göbek vidası ile sıkılarak montaj yapılır.  
The frame is placed on the chassis and the assembly is completed by screwing the hub screw.

