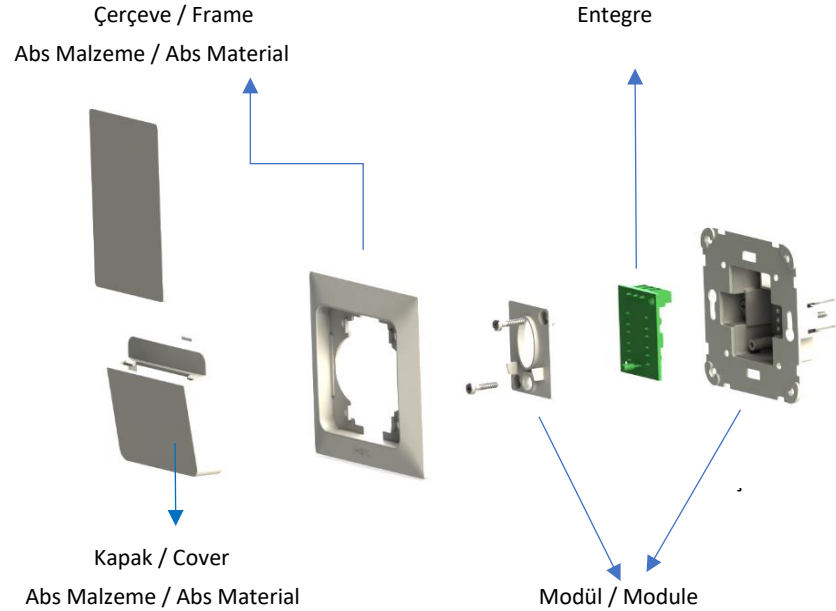


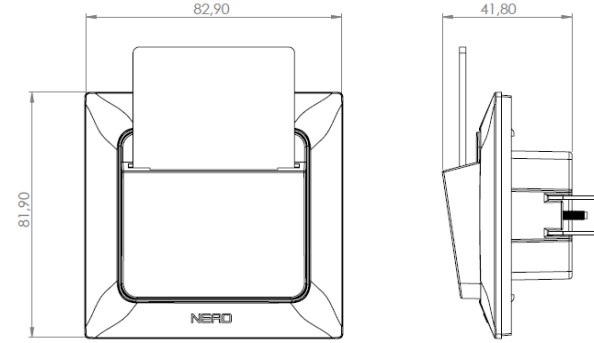


Ürün Kodu / Product Code: 93-1XX-41

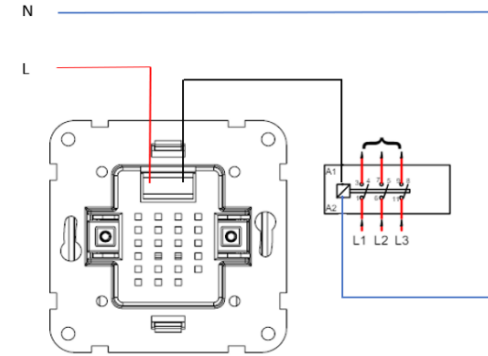
### Genel Teknik Bilgiler / General Technical Informations



### Genel Teknik Ölçüler / General Technical Dimensions



### Bağlantı Şeması / Connection Diagram



### Ürün Montajı / Product Assembly

- 1- Modül montaj yapılacak kasa içerisine yerleştirilip ve tırnak vidaları ile sıkıştırılarak sabitlenir.  
The module is fixed by placing it in the case to be assembled and tightening it with nail screws.
- 2- Kablo bağlantıları bağlantı şemasına göre yapılır.  
Cable connections are made according to the wiring diagram.
- 3-Çerçeve şaşenin üzerine konumlandırılır ve baskı uygulanarak sabitlenir.  
The frame fixing part is assembled to frame.
- 4-Kapak çerçeveye takılır.  
cover is assembled to frame.

The

